



Vlajkové
stožiarové
systémy
najvyššej
kvality.

NÁVOD NA BETONÁŽ

Kotvenie typ Z

ZEMNÉ PUZDRO SO STREDOVÝM KLINOM

Pred montážou dodržujte prosím nasledujúce dôležité pokyny!
Vlajkový stožiar v žiadnom prípade nestavajte bez základu.

Minimálne veľkosti základu:

| | | |
|---------------------------|----------|-----------|
| Výška stožiaru nad zemou: | 6 až 8 m | 9 a 10 m |
| Šírka (cm) | 90 x 90 | 100 x 100 |
| Hĺbka (cm) | 80 | 90 |

Betónovanie:

- Vyhĺbi sa základová jama.
- Z drobného štrku sa urobí lôžko až k spodnej hrane zemného puzdra na odvod prípadnej vody.
- Zemné puzdro so stredovým klinom sa položí dole na lôžko z drobného štrku.
- Nalejte sa betón (akosť betónu B 25) a zemné puzdro za nasmeruje presne kolmo, nie je možná následná oprava.
Pozor! Do zemného puzdra nesmie vniknúť žiadny betón.
- Betón sa ponechá zatvrdnúť aspoň 48 hodín.

Montážne práce má previesť odborná firma.

Je možné dodať krycie viečko ako príslušenstvo na uzavretie zemného puzdra po vybratí stožiaru.

POZOR!

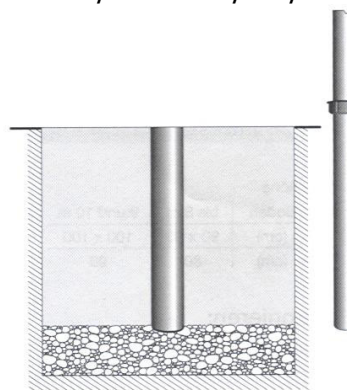
Upozornenie:

Dajte pozor na to, aby stožiar pri osadzovaní okolia rastlinami neprišiel do styku so zemou alebo **mulčovacou** kôrou. **Nebezpečenstvo korózie!**

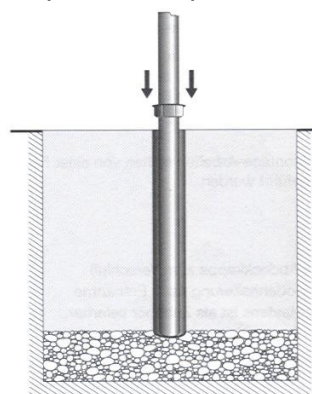
Stožiar nesmie byť zabetónovaný bez odpovedajúceho zemného puzdra. **Nebezpečenstvo korózie!**

Funkčnosť manžety-stredového klinu treba pravidelne kontrolovať.

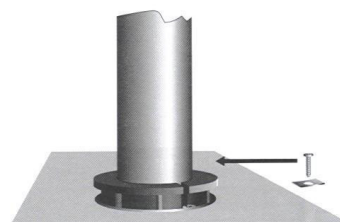
Pred vložení stožiaru sa manžeta-stredový klin nasunie na stožiar aspoň 85 cm od spodnej časti.



Manžeta-stredový klin sa vloží do zemného puzdra. Je nutné dať pozor na vybranie kanálu pre skrutku v puzdre.



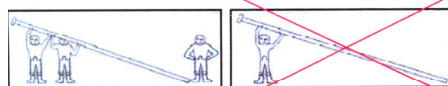
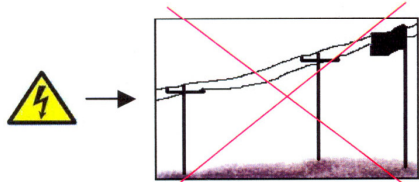
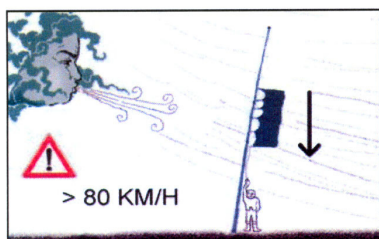
Pripevní sa samoreznou skrutkou a podložkou.





Vlajkové
stožiarové
systémy
najvyššej
kvality.

NÁVOD NA BETONÁŽ Kotvenie typ Z



| L | B x A |
|------|-------------|
| 6 m | 80 x 80 cm |
| 8 m | 90 x 80 cm |
| 9 m | 100 x 80 cm |
| 10 m | 100 x 80 cm |

